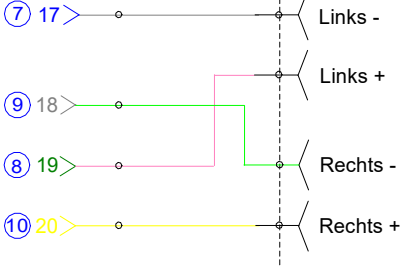
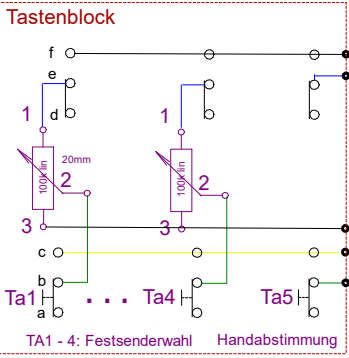
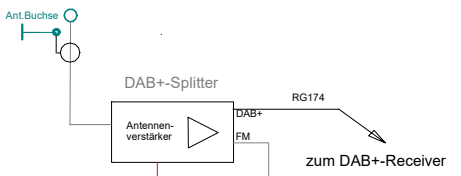


Lötsteife X2-Bu

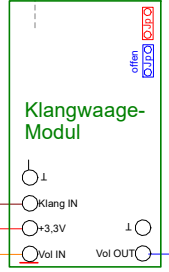
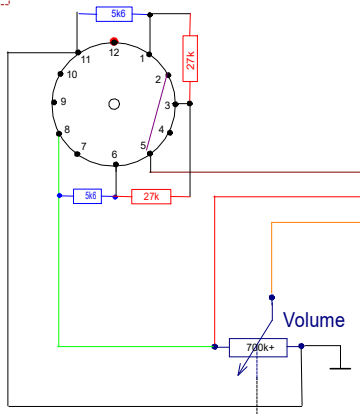


Lüsterklemme "hinten"

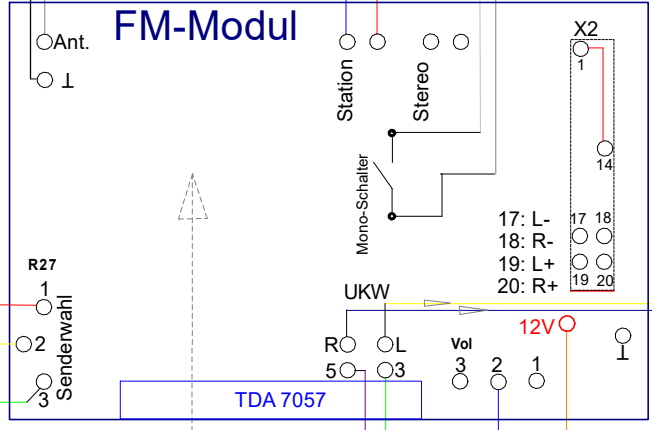


Kontakte v.u.

Klangschalter

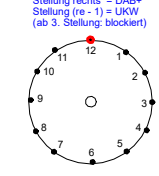


FM-Modul



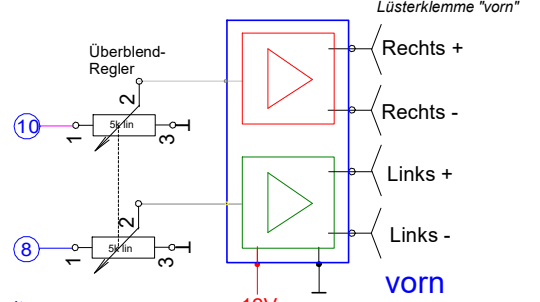
TDA 7057

Wellenschalter



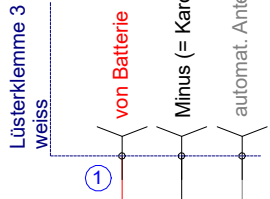
Stellung rechts = DAB+  
Stellung (re - 1) = UKW  
(ab 3. Stellung: blockiert)

CONRAD NF-Amp HB656:  
2 x 20 W, Nr. 1216583  
70 x 45 mm  
auf KK Alu: 100x30x10

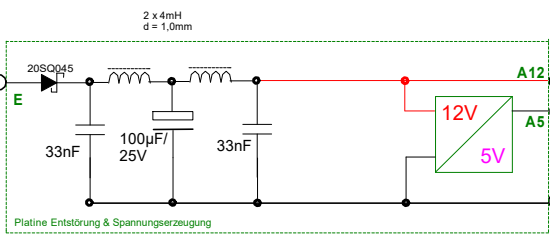


Lüsterklemme "vorn"

vorn



Lüsterklemme 3 WEISS



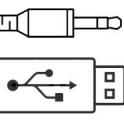
Platine Entstörung & Spannungserzeugung

© 2024 Dipl.-Ing. Alexander Sichau

Umbauplan: TFK II-D52M Nr. 351475 an 12V

mit DAB+-Eingang, 2x8W- & 2x18W-Ausgang

SMB

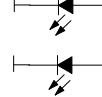


zum DAB+-Receiver

vom Splitter

Lötsteife "DAB+"

warmweiss



NF-Verstärker

